



**PAN
FASAD®**

ПАН ФАСАД ТМ | ООО «БелФасадКолор»

220063, Республика Беларусь
г. Минск, ул. Неманская, 2, пом.171 (первый этаж)
Т. +375 17 224-55-55 | +375 17 224-77-77
Velcom +375 44 763-55-55
МТС +375 33 673-55-55

E-mail: mail@panfasad.com | www.panfasad.com

РАЗДВИЖНАЯ СИСТЕМА ДВЕРЕЙ

ИНСТРУКЦИЯ ПО УСТАНОВКЕ И ИСПОЛЬЗОВАНИЮ
ДВУХДВЕРНОГО ШКАФА



Domino

ВНИМАНИЕ!







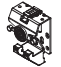

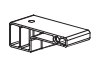






Перед началом установки данного продукта внимательно ознакомьтесь с инструкцией

Domino — это система, предназначенная для изготовления отдельно стоящих шкафов-купе с раздвижными фасадами. Опционально для данной системы доступны доводчики для фасадов весом до 40 или до 60 кг, для трехдверного шкафа — доводчик на центральную дверь только для фасадов весом до 40 кг.

На выбор представлены две серии комплектующих для фасадов максимальной толщиной 22 и 28 мм. Для вашего удобства мы создали комплекты фурнитуры для двух- и трехдверных шкафов, включающих в себя все необходимое. Вам нужно только выбрать направляющие, доводчики и комплект фурнитуры в зависимости от конструкции вашего шкафа.

| | | |
|-----------------------------|------------------------|------------------------|
| Артикул комплекта фурнитуры | 590DM207000R000 | 590DM207010R000 |
| Толщина фасада | 16-21 мм | 22-28 мм |

КОМПЛЕКТ ФУРНИТУРЫ ДЛЯ ДВУХДВЕРНОГО ШКАФА

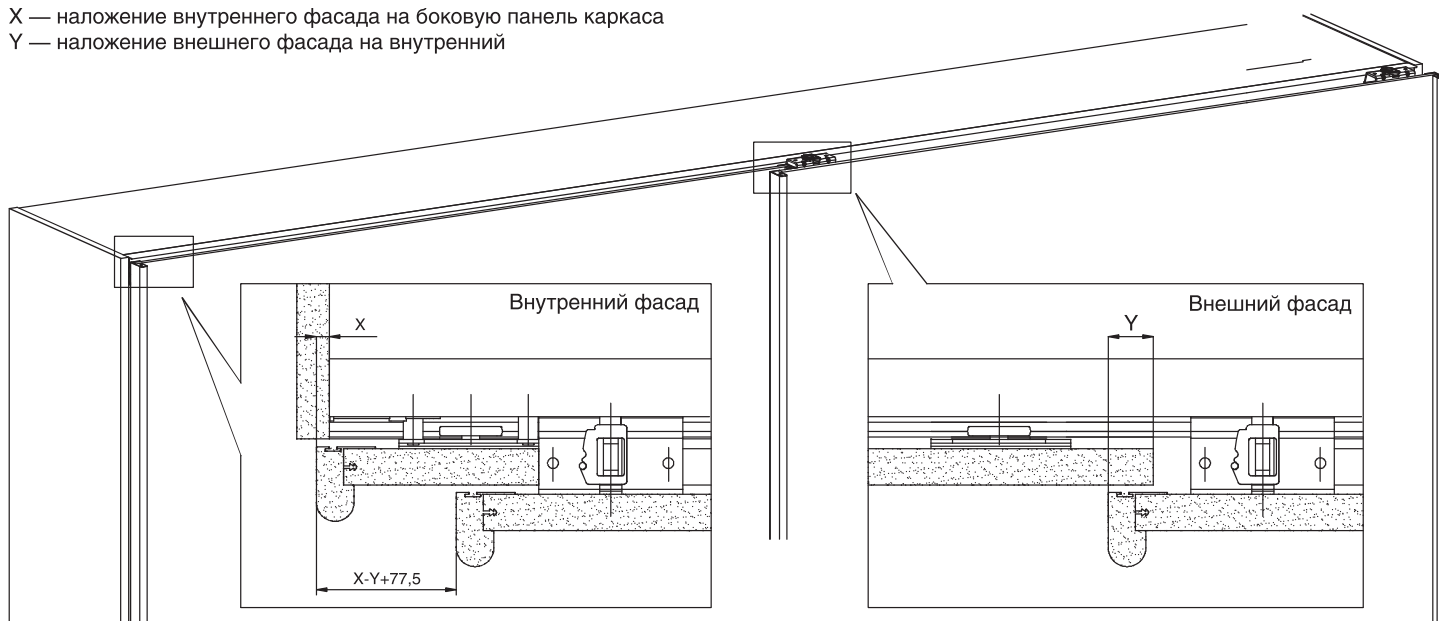
| | | | | | |
|---|---|---|---|--|---|
| A  x1 | D  x1 | G  x1 | L  x1 | O  x4 3,5x15 mm | R |
| B  x1 | E  x1 | H  x2 | M  x4 | P  x4 4x30 mm | S |
| C  x2 | F  x2 | I  x2 | N | Q  x4 4x20 mm | T  x1 |

1

НАЛОЖЕНИЯ ФАСАДОВ

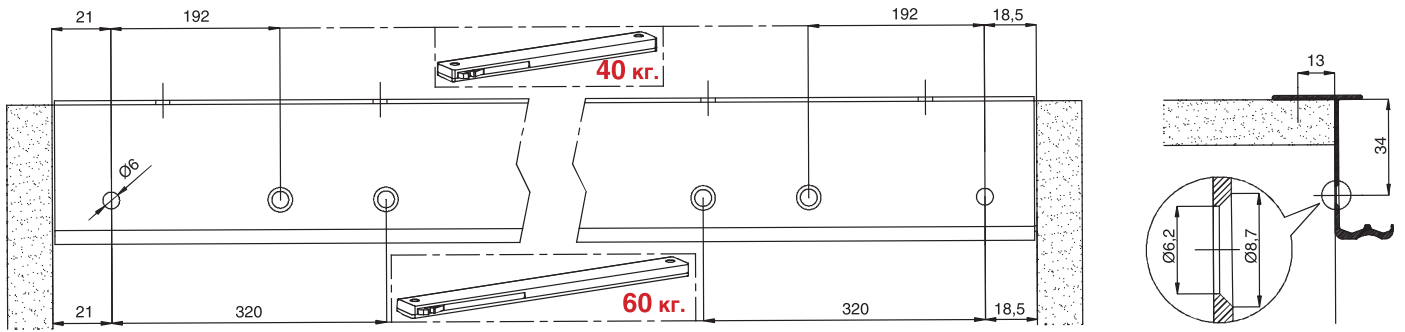
X — наложение внутреннего фасада на боковую панель каркаса

Y — наложение внешнего фасада на внутренний



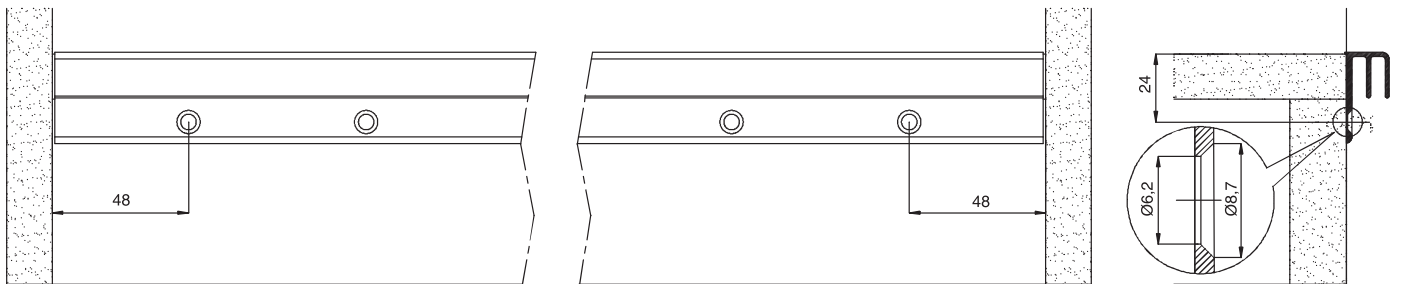
2

ПРИСАДКА ВЕРХНЕЙ НАПРАВЛЯЮЩЕЙ



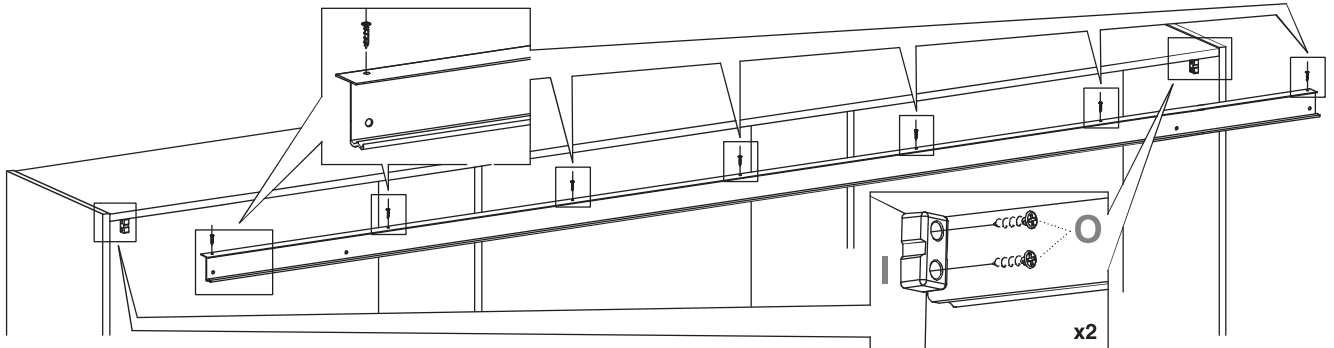
3

ПРИСАДКА НИЖНЕЙ НАПРАВЛЯЮЩЕЙ



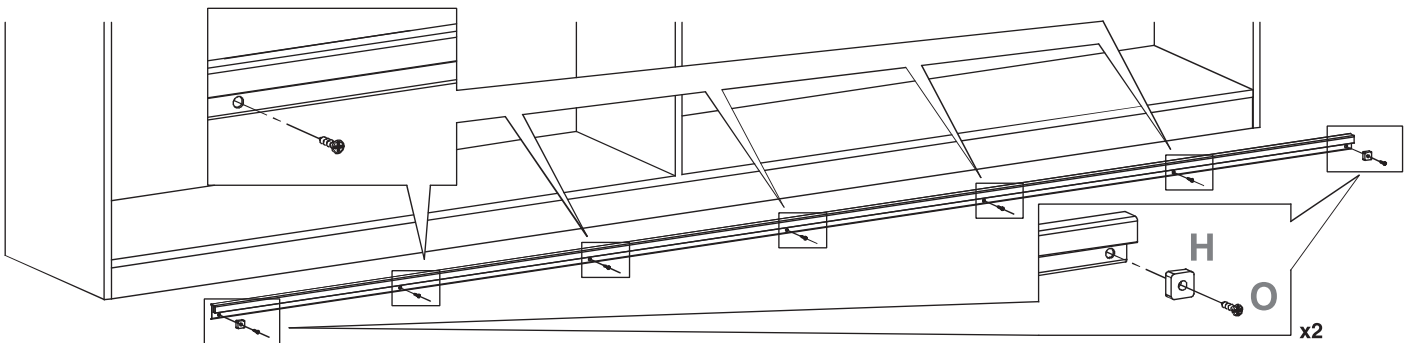
4

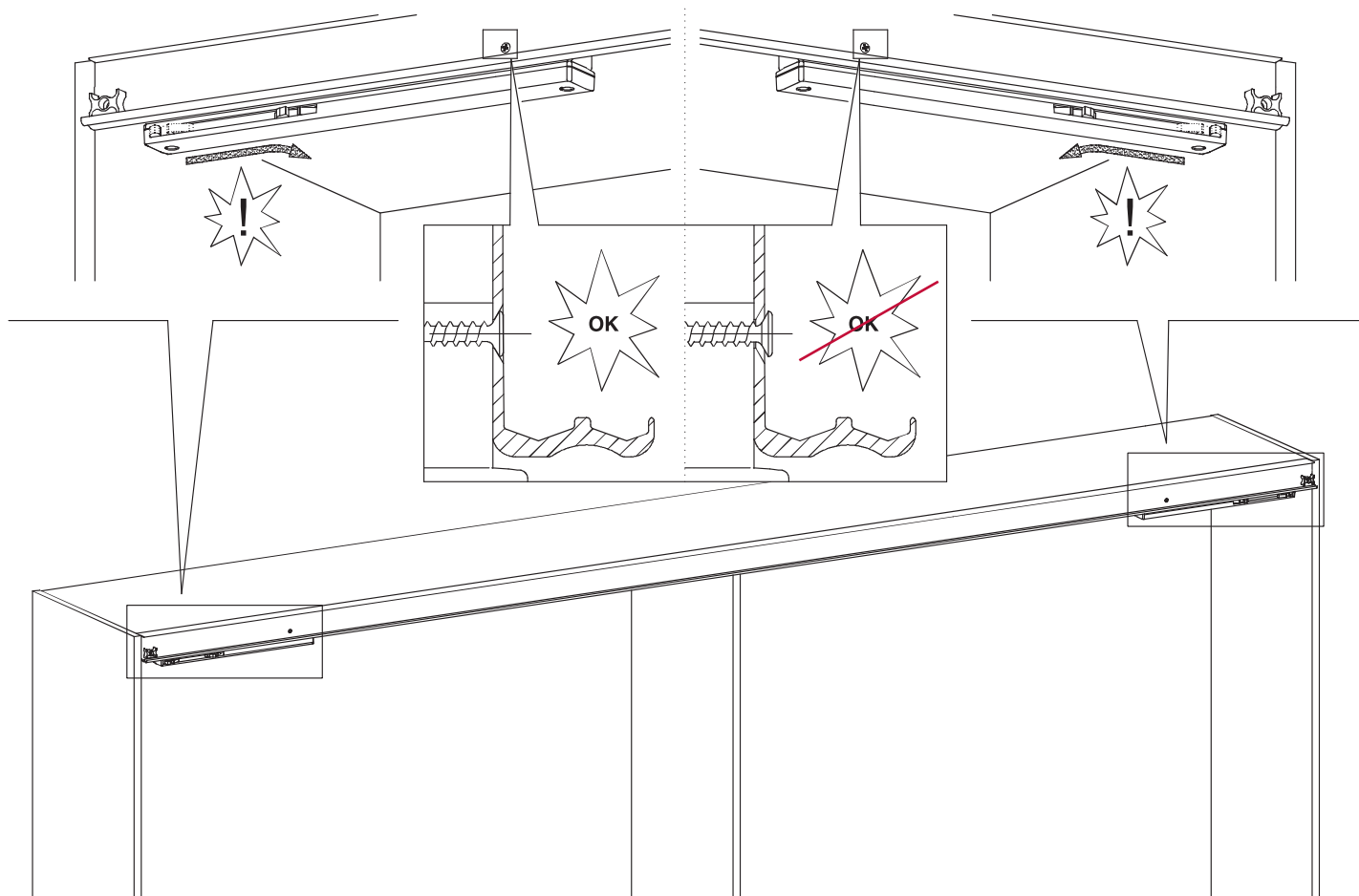
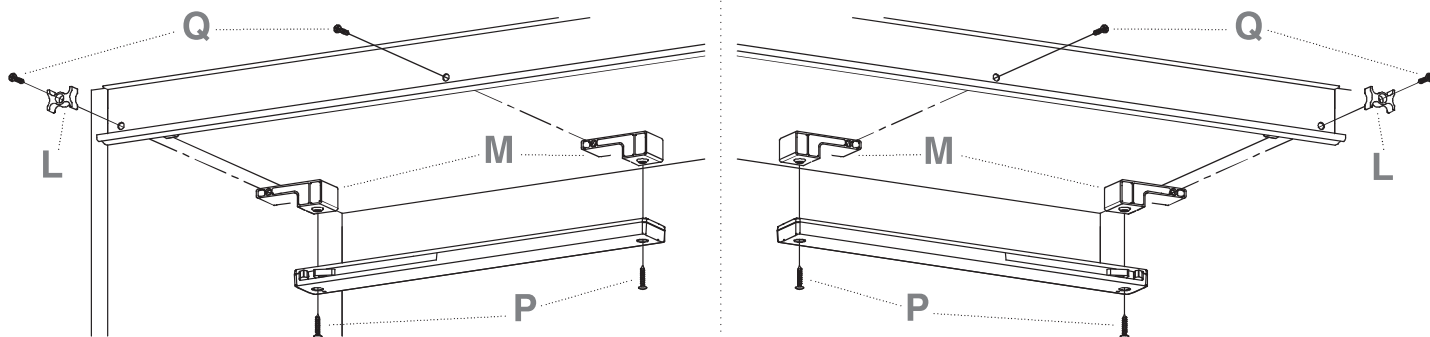
УСТАНОВКА ВЕРХНЕЙ НАПРАВЛЯЮЩЕЙ

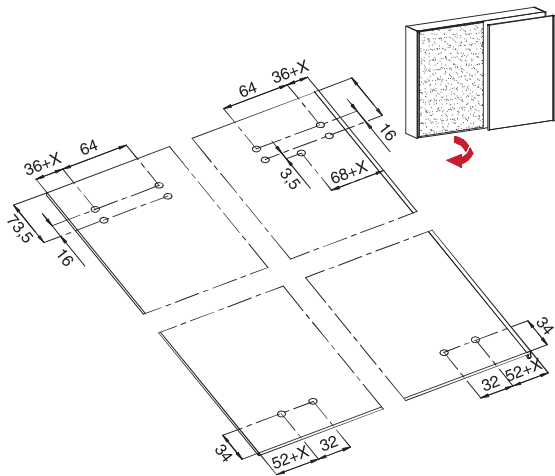
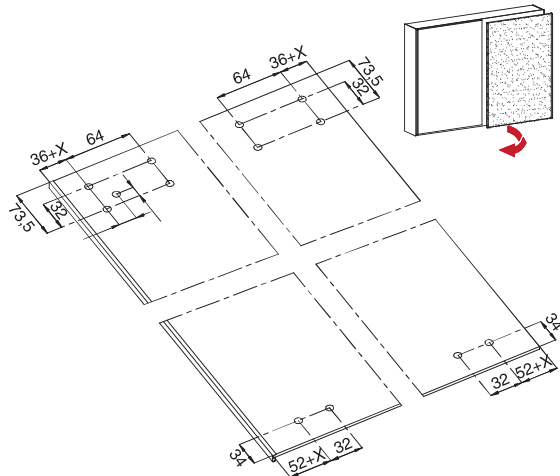
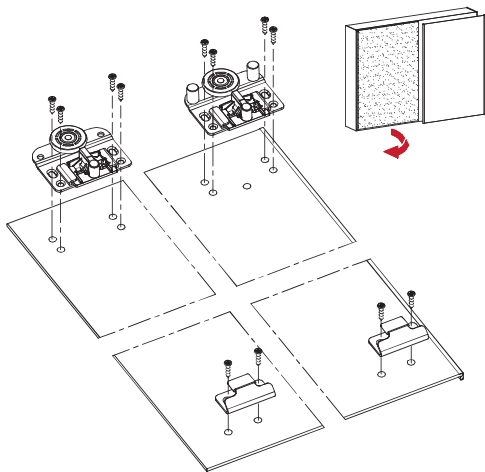
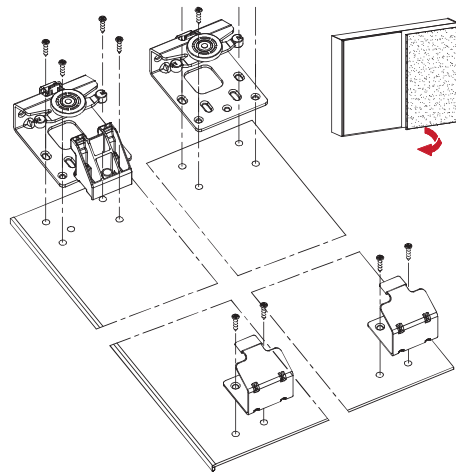
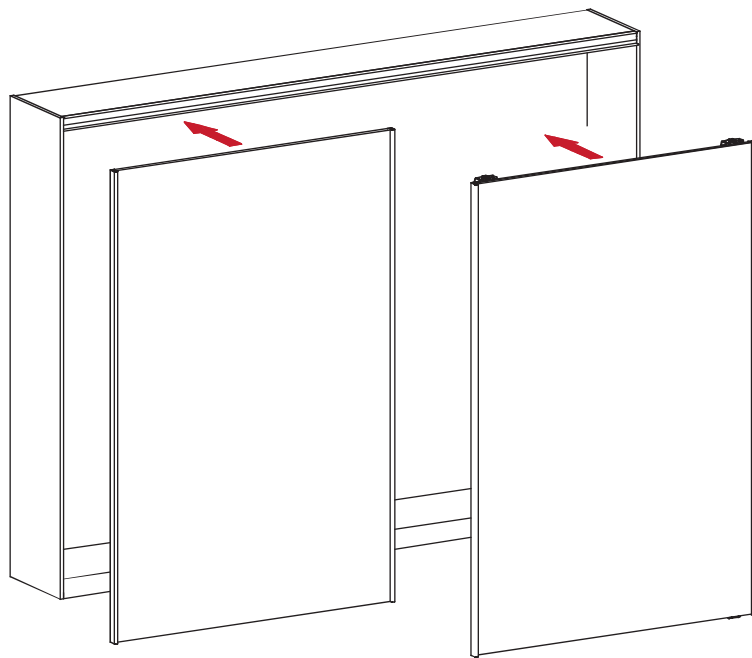
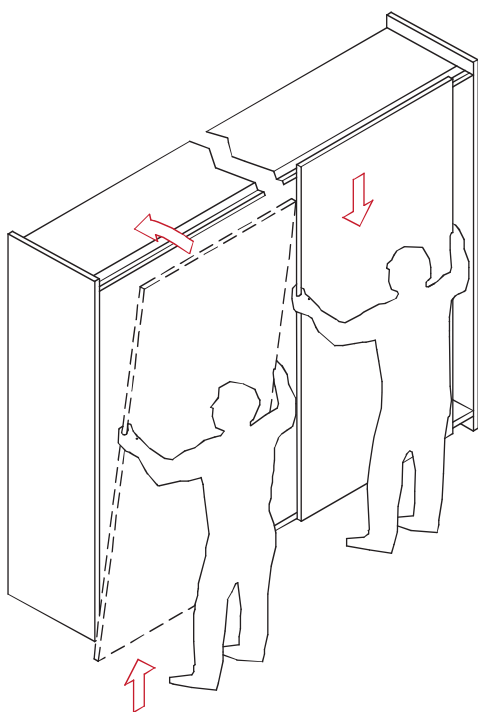


5

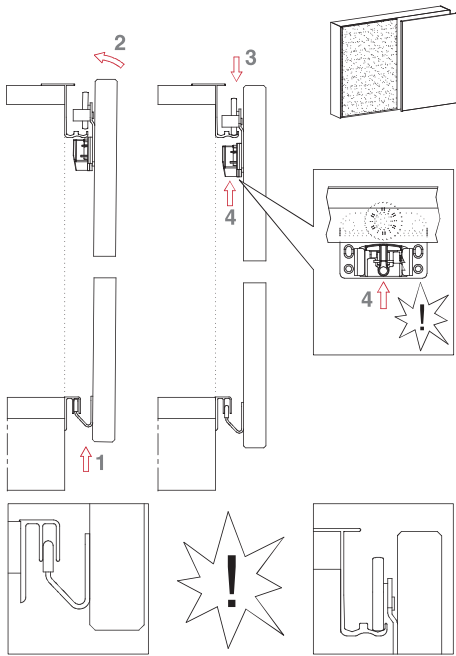
УСТАНОВКА НИЖНЕЙ НАПРАВЛЯЮЩЕЙ



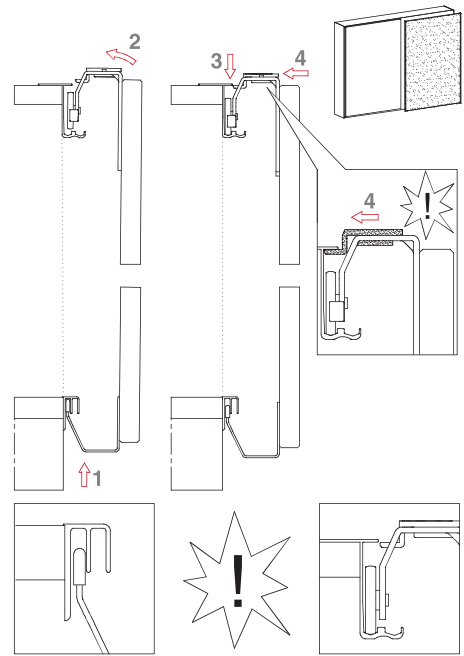


8**СХЕМА ПРИСАДКИ ВНУТРЕННЕГО ФАСАДА****9****СХЕМА ПРИСАДКИ ВНЕШНЕГО ФАСАДА****10****УСТАНОВКА КАРЕТОК НА ВНУТРЕННЮЮ ДВЕРЬ****11****УСТАНОВКА КАРЕТОК НА ВНЕШНЮЮ ДВЕРЬ****12****УСТАНОВКА ФАСАДОВ**

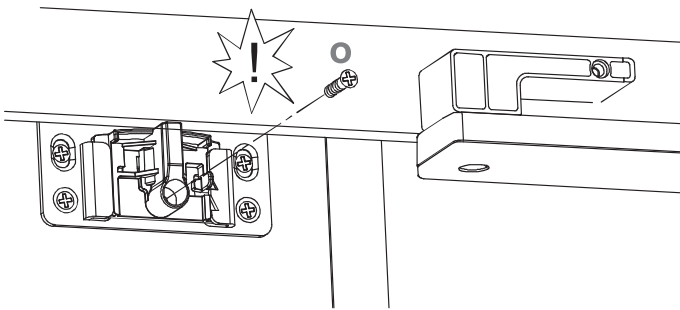
13 ЗАЩИТА ОТ СОСКАКИВАНИЯ ВНУТРЕННЕГО ФАСАДА



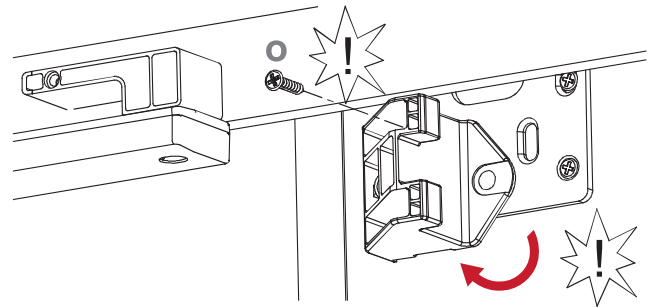
14 ЗАЩИТА ОТ СОСКАКИВАНИЯ ВНЕШНЕГО ФАСАДА



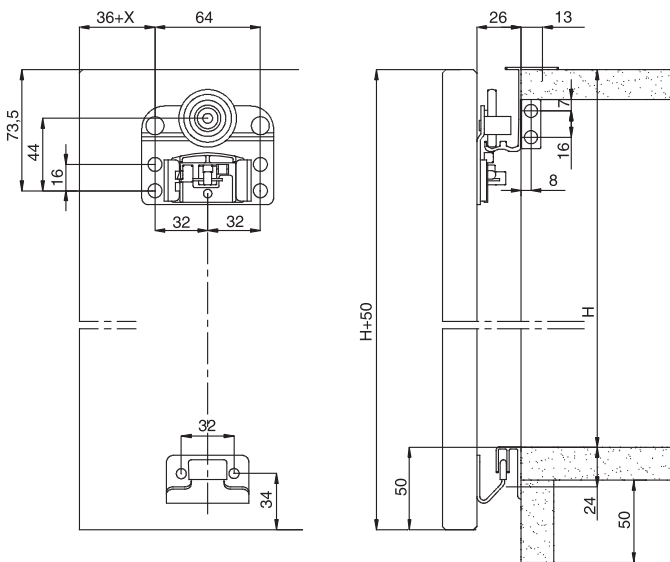
15



16



17 СПРАВОЧНЫЕ РАЗМЕРЫ К ВНУТРЕННЕМУ ФАСАДУ



18 СПРАВОЧНЫЕ РАЗМЕРЫ К ВНЕШНЕМУ ФАСАДУ

